

## マルチPLC 直結 40軸モーションコントローラ

「InterMotion」シリーズ「JOY-AMXG40P8」C言語ライク記述のPLC機能付き

### 特長

- 三菱電機製 PLC (Ethernet 付き CPU : Q03UDECPU 等) に直接接続可能。MC プロトコルで、CPU の D レジスタ参照。
- キーエンス製 PLC KV-5000 に直接接続可能。MC プロトコルで、CPU のデータメモリ参照。
- オムロン製 PLC (Ethernet 付き CPU : CJ1M-CPU11-ETN 等) に直接接続可能。FINS コマンドで、CPU のデータメモリ参照。
- パナソニック製 PLC (FP7, GM1) に直接接続可能。MC プロトコルでデータメモリ参照。
- Windows パソコンに、1 ms サンプリング位置フィールドデータなどリアルタイムロギング可能。
- Ethernet 付 Windows パソコンから、.NET Framework インターフェイス、Python で制御可能。Raspberry Pi から Python で制御可能。
- 1 ms 周期の位置指令生成、DIN、DOOUT スキャン制御。
- シリーズ機種 : RTEX64 軸「JOY-AMXG64」。RTEX32 軸「JOY-AMXG32」。  
RTEX16 軸「JOY-AMXG16」。  
RTEX32 軸 + パルス列 8 軸制御「JOY-AMXG40P8」。  
RTEX16 軸 + パルス列 8 軸制御「JOY-AMXG24P8」。



\* KC マーク取得予定

### 仕様

項目	内容
制御軸数	40 軸。32 軸 RTEX インターフェイス。8 軸の 10 Mpps パルス列位置指令。
制御方式	各軸独立 PTP。最大 8 軸同期 PTP。直線補間、2 軸円弧補間、3 軸らせん補間。32 bit 長。
内部制御プログラム開発	C 言語ライクのマルチプロセス機械制御言語「MOS 言語」で制御プログラム開発可能。モーション制御、IO 制御、通信制御、シーケンス制御可能。開発環境として「MOS Bench AM」(モスベンチ エーエム)が必要
付属 IO	± CW, ± CCW パルス出力。± A, ± B, ± Z 入力。サーボオン、リセット出力。± OT、アラーム入力。以上 8 軸分。汎用 IN8 点。汎用 OUT8 点。
オプション機能	電子カム制御など可能。± A, ± B 入力カウンタと汎用 OUT を使用したカメラ用トリガ機能。
オプション機器	非絶縁 RS232-1ch。絶縁 RS485-1ch。 「汎用 32/32 入出力ボード」6 枚追加により、192IN、192OUT 可能。 「RS232C エクステンダ」により、非絶縁 RS232-6 ch 可能。

## PCIExpress-40軸モーションカード、PCI-40軸モーションカード

「RT40PRE」「RT40PR」 C言語ライク記述のPLC機能付き

### 特長

- 32 軸 RTEX インターフェイスと 8 軸の 10 Mpps パルス列位置指令。最大 40 軸。
- RTEX 軸とパルス列位置指令軸の同期可能。
- Windows リアルタイムソフトウェアPLC機能付き。C言語ライクのマルチプロセス機械制御言語「MOS 言語」で開発可能。
- Windows10 IoT Enterprise2016 LTSB(x64) High End 対応
- モーションカードの他に、DIN、DOOUT、AD、DA、RS232、RS485 もリアルタイムに制御可能。

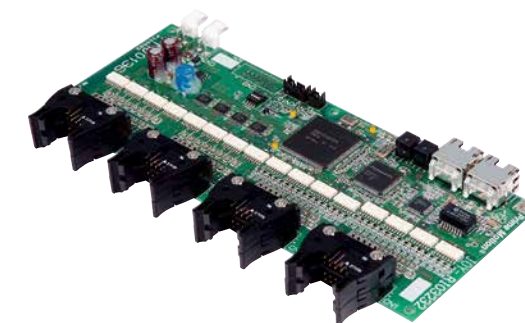


## 汎用32/32入出力ボード

「InterMotion」シリーズ JOY-RIO3232

### 特長

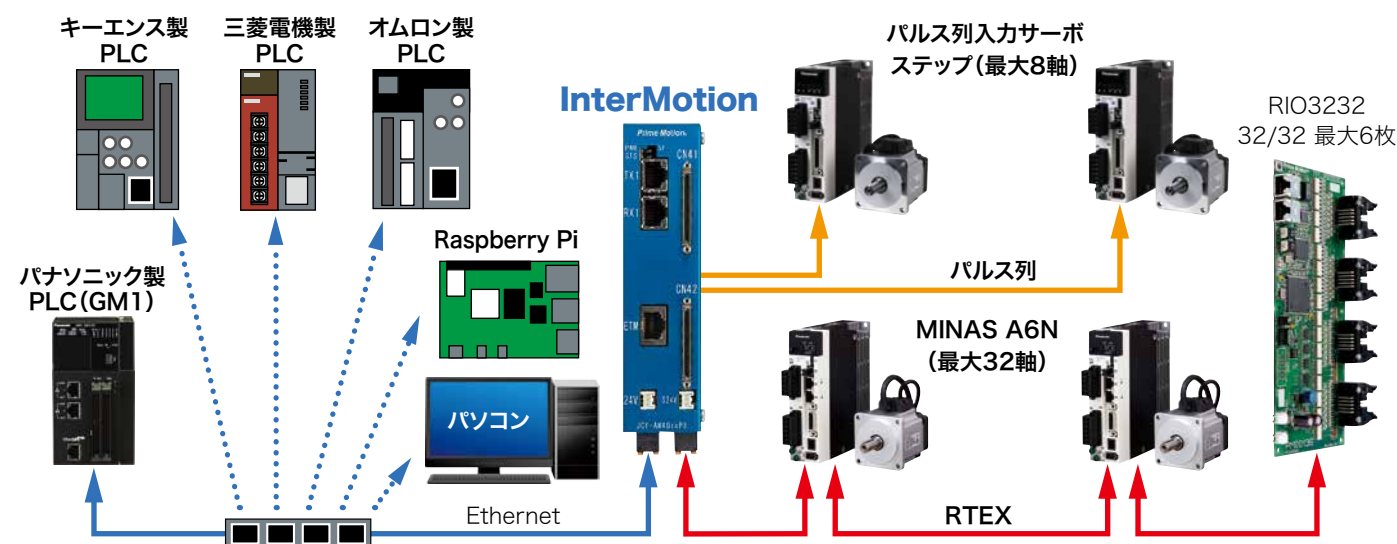
- ワンボードで IN 32 点、OUT 32 点。
- 8 点 IN、8 点 OUT 毎の 10 PIN コネクタで、東洋技研製端子台 PRS-DG10-08 に直接接続可能。
- DC24 V 電源。



### 仕様

項目	内容
入力部	32 点 (8 点 × 4 ポート) DC24 V、4.7 k Ω
出力部	32 点 (8 点 × 4 ポート) DC24 V、100 mA
最大接続枚数	6 枚 (IN 192 点、OUT 192 点)

### システム構成図



### 販売エリア

- 日本
- 中国
- 台湾
- 韓国

### 対応言語

- 日本語

### 仕様など詳しくは

URL : <https://primemotion.com/>



●お問い合わせ先: 株式会社プライムモーション

〒399-4117 長野県駒ヶ根市赤穂 1134-12

TEL: 0265-82-2990 FAX: 050-3730-8814