

電子回路におけるリレー使用上の注意事項

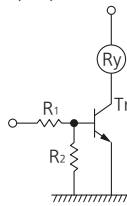
トランジスタによるリレードライブ

■ 接続方法

リレーをトランジスタで駆動する場合、コレクタ接続にて使用されることをおすすめします。

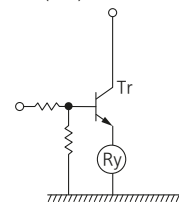
また、リレーのオン時にはコイル定格電圧を印加し、オフ時には完全にゼロ電圧にしておくのが、トラブルの無い使い方です。

(○) コレクタ接続



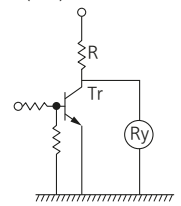
最も一般的で動作が安定しています。

(△) エミッタ接続



動作の都合上やむを得ない場合がありますが、リレーに電圧が完全に印加されず、トランジスタも完全に導通しない不安があります。

(△) 並列接続



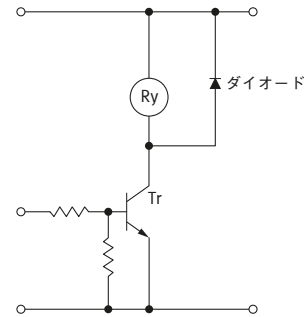
回路全体の消費電力が大きくなり、リレー電圧も配慮する必要があります。

■ トランジスタのサージ電圧対策

リレーのコイル電流を急速に遮断すると、急激な高電圧パルスが発生します。この電圧がトランジスタの耐電圧を超えるとトランジスタが劣化し破損に至りますので、必ずサージ吸収素子を接続してください。直流リレーの場合、ダイオード接続が効果的です。

このダイオードの定格としては、平均整流電流はリレーのコイル電流と同等のものを、逆方向阻止電圧は電源電圧の約3倍の値のものが適しています。

ダイオードの接続は、サージ電圧対策としては優れていますが、リレー開放時の時間遅れがかなり生じます。この時間遅れを短くする必要があるときは、トランジスタのCE間にツェナーダイオードでツェナー電圧が供給電圧より幾分高い電圧のものを接続すれば良くなります。

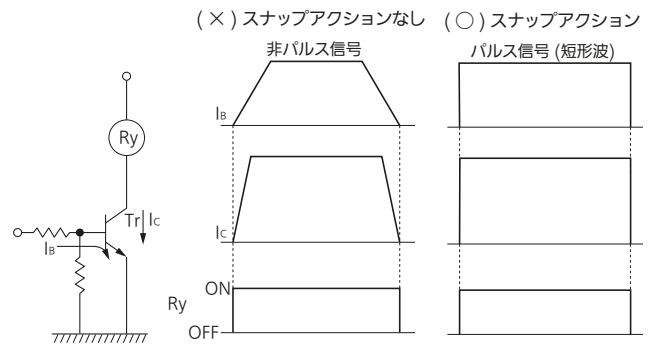


トランジスタのArea of safety operation (安全動作領域) にも注意が必要です。

■ スナップアクション

● リレー印加電圧の立ち上がり、立ち下がり特性

リレーコイル印加電圧は、徐々に上昇して行くようなものではなく、瞬時にコイル定格電圧が印加され、また瞬時にゼロ電圧になるようにしてください。



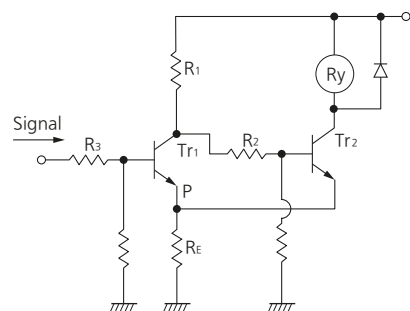
■ シュミット回路 (スナップアクション回路)

● 波形整形回路

入力信号にスナップアクションが無い時に、一般的にはシュミット回路を使用して、スナップアクションを得るのが無難です。

・ポイント

- 1) 共通エミッタ抵抗 R_E の値はリレーコイル抵抗と比較して十分小さくしてください。
- 2) Tr_2 導通時のリレーコイル電流によるP点の電圧と Tr_1 導通時のP点の電圧との差がシュミット回路の検知能力のヒステリシスとなるので設定にご注意ください。
- 3) 入力信号 (Signal) にチャタリングなどの波形のゆらぎがある場合は、このシュミット回路の前段にCRの時定数回路を接続してください。(ただし、応答速度は遅くなります。)



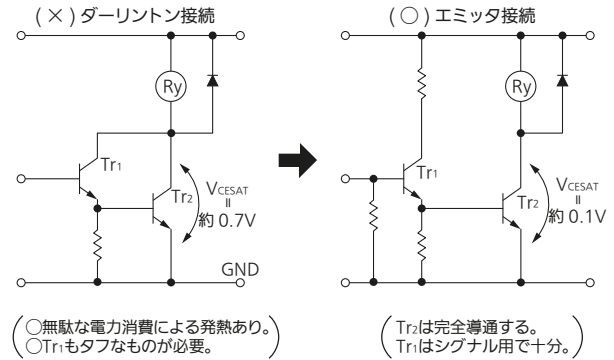
電子回路におけるリレー使用上の注意事項

■ ダーリントン接続はおさげてください

● 高増幅率

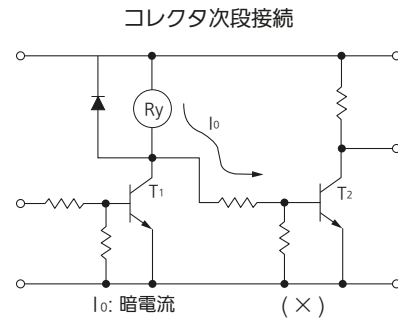
V_{CESAT} が大きくなるので注意してください。

直ちに不良につながるわけではありませんが、長期間または多数個になると、この差がトラブルに結び付く場合があります。



■ コイルの残留電圧

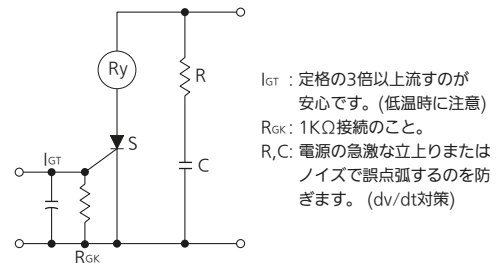
コイルに半導体 (トランジスタ、UJTなど) をつないでスイッチング動作をさせるような場合、リレーコイルに残留電圧がかかり、このため復帰不良や誤動作の原因になることがあります。特にDCコイルは開放電圧がコイル定格電圧の10%V以上という程度でACコイルに比べて低い値となっており、さらに開閉寿命が増加するに従って開放電圧が一般的に低下する傾向にあるため、復帰不良の危険性や接点圧、耐振性が低下する場合があります。図のようにトランジスタのコレクタからシグナルを取り出し、他の回路を駆動しようとするとき、トランジスタが遮断時であっても、リレーには微少な暗電流が流れ、前記不良の発生要因になることがあります。



SCRによるリレードライブ

■ 一般的駆動方法

SCRの駆動は特にゲート感度およびノイズ誤動作にご注意ください。

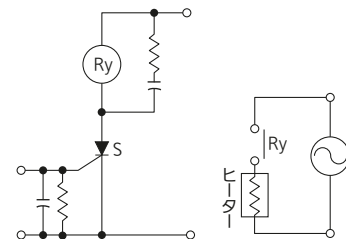


■ 制御回路の注意事項

● 温度制御回路などに使用する場合

リレー接点の投入が交流電源位相に同期する場合は、電氣的寿命が極端に低下することがあるので、ご注意ください。

- 1) SCRを使用してリレーをオンオフさせる場合、電源に半波整流をそのまま使用し、SCRの復帰を容易にする場合が多くなります。
- 2) このような場合、リレーの動作および復帰のタイミングは電源周波数に同期しやすく、負荷開閉のタイミングも同期しやすくなります。
- 3) 温度制御のように負荷がヒータなどの大電流負荷の場合、リレー接点があるものではピークばかりで開閉し、またあるものではゼロ位相ばかりで開閉する現象となります。(リレーの感動と応答速度の差による。)
- 4) 従って極端に開閉寿命が長いものと、極端に短いものばらつきが大きく出やすいので、最初の機器の品質チェックにはご注意ください。



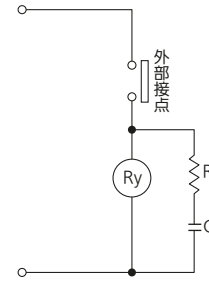
電子回路におけるリレー使用上の注意事項

外部接点によるリレードライブ

PCボード用リレーは高感度かつ高速応答特性を有しており、外部接点のチャタリング、バウンスで十分応答してしまうので、駆動にはご注意ください。

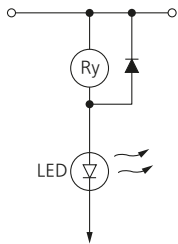
低頻度使用の際は、コンデンサで復帰時間を遅らせ、チャタリング、バウンスを吸収することができます。

(ただし、コンデンサのみでは不可。必ず抵抗を接続してください。)



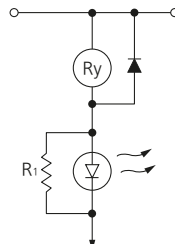
LED (発光ダイオード) の直列接続および並列接続

1) リレー (Ry) に直列



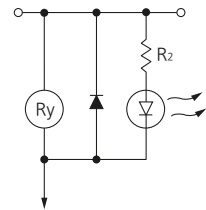
消費電力: リレーで共用 (○)
LED不良: リレーは動作せず (×)
低圧回路: LEDで1.5 V down (×)
部品点数: (○)

2) LEDにRを並列



消費電力: リレーで共用 (○)
LED不良: リレー動作 (○)
低圧回路: LEDで1.5 V down (×)
部品点数: R₁ (△)

3) リレー (Ry) に並列

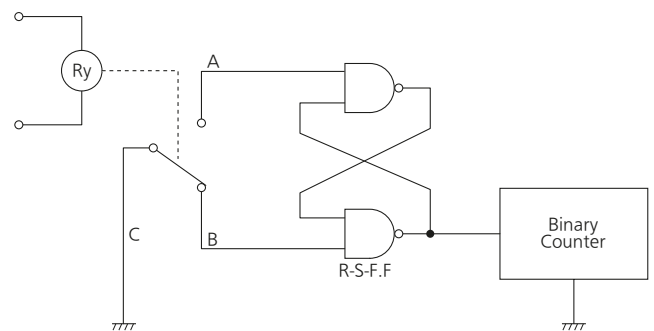


消費電力: 限流抵抗R₂ (△)
LED不良: リレー動作安定 (○)
低圧回路: (○)
部品点数: R₂ (△)

リレーによる電子回路駆動

■ 電子的チャタリングレス回路

チャタリングレス特性を特長に出しているリレーでも、それはあくまで一般電気回路的なチャタリングレスであり、これは水銀リレーでも同様です。バイナリカウンタ回路の入力などに要求されるチャタリングレスは、電子的チャタリングであり、一切のチャタリングも許されません。このような場合、図のような回路をおすすめします。リレー接点のa接点またはb接点の一方だけでチャタリングが発生してもフリップフロップは反転せず、カウンタ回路にはミス無くパルスを送ることができます。(ただし、a接点、b接点の両側にまたがるバウンスはおさげください。)

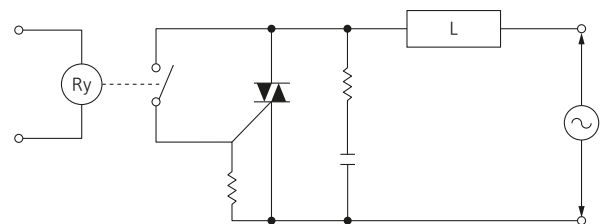


注) 1: A、B、Cのラインはできるだけ短かくしてください。
2: コイル部のノイズが接点部に誘導されているのでご注意ください。

■ トライアックの駆動について

電子回路でトライアックを駆動するのは、電子回路と電子回路との絶縁がなされないので、誤動作、破損などのトラブルが発生しやすくリレーを介してドライブするのが、最も経済的かつ効果的です。(フォトカプラ、パルストランスは回路複雑)

また、リレーで直接負荷を開閉する場合は、長寿命化やアークノイズの低減が図れます。ゼロクロススイッチング特性が必要な時はSSR (ソリッドステートリレー) を使用してください。

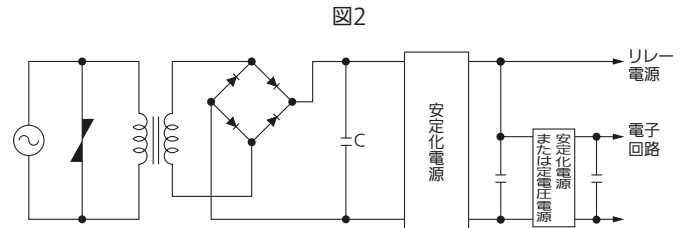
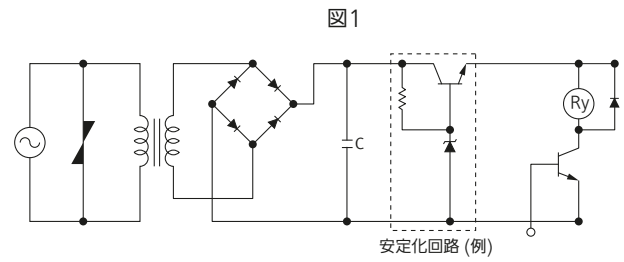


電源回路について

■ 電源回路の安定化

一般に電子回路は、電源リップル、電圧変動などを極端に嫌います。リレーの電源も電子回路ほどではありませんが、リップル、変動率とも定格内で使用してください。

- 電源電圧の変動が大きい場合、図1のように安定化回路または定電圧回路を挿入してください。
- リレーの消費電力の大きい場合は図2のような回路構成とすれば良好な結果が得られます。

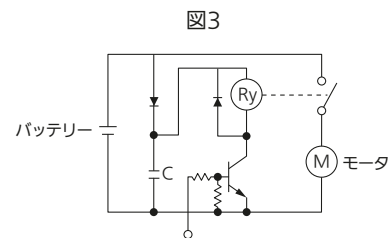
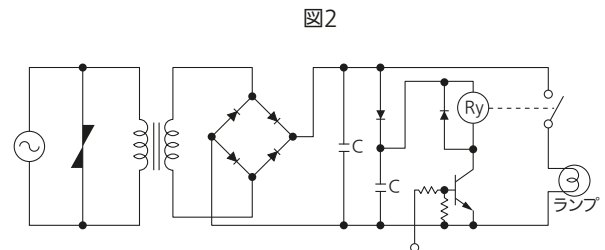
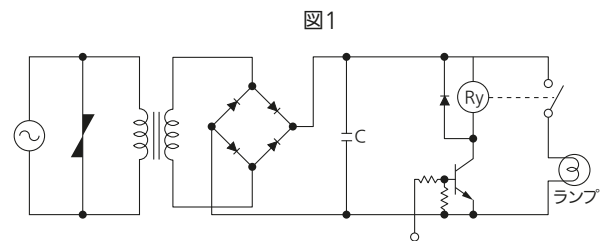


■ ラッシュ電流による電圧降下対策

図1のようなランプやコンデンサのようなラッシュ電流の流れる回路では、接点が閉じた瞬間に電圧降下を起こし、リレーが復帰したり、ばたつきを生じることがあります。

このような場合、トランスの容量アップや平滑回路を増やしてください。

- 図2の回路で対策となる場合もあります。
- 図3のバッテリー駆動の場合も同じです。

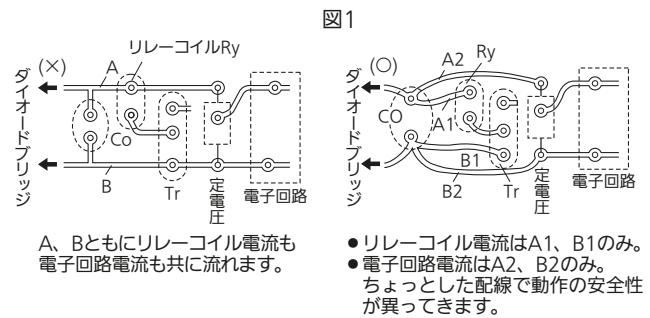


プリント基板設計上の注意事項

■ リレーパターンレイアウトの注意事項

リレーはノイズ発生源になるほど電子回路へ影響をおよぼすことがありますので次の点にご注意ください。

- リレーと半導体素子は、できる限り離して配置してください。
- パターンは、できる限り短距離で設計してください。
- リレーコイルのサージ吸収素子（ダイオードなど）はコイルの近くに配置してください。
- リレーコイル部の下にオーディオ信号などノイズを嫌うパターンの引き回しをおさけください。
- リレーの底面など表面から見えない部分にスルーホール処理をされますと、はんだの吹き上げによるリレーの密封破壊など損傷することがありますのでおさけください。
- 回路図が同じであってもパターンの設計により、リレーコイル、ランプなどのオンオフの影響を電子回路におよぼさない配慮をしてください。（図1）



● 穴およびランド径

穴およびランド径はリード線の径に対してやや大きい方が部品の挿入が容易であり、また、はんだ付けの際、はんだがはとめ状に盛られて、取り付け強度が増加します。穴径およびランドの標準寸法を表に示します。

穴径およびランドの標準寸法 単位: mm

穴径の標準値	公差	ランド径
0.8	±0.1	2.0 ~ 3.0
1.0		
1.2		3.5 ~ 4.5
1.6		

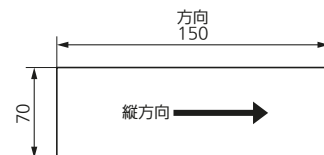
- 注) 1: 穴径はリード線より0.2 ~ 0.5大きく取る。ただし、噴流式（ウェーブ方式、ジェット方式など）はんだ槽ではんだ付けすると、部品側にはんだが流出するおそれがあるので、この場合は、リード線径+0.2mmが適当である。
- 2: ランドの径は、穴径の2 ~ 3倍とする。
- 3: 1個の穴に2本以上リード線を挿入しないこと。

● 銅張積層板（プリント基板）の膨張および収縮

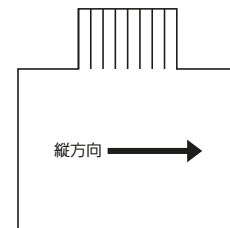
銅張積層板には、縦方向と横方向があるのでパンチング加工や図形の取り方などについて次の点にご注意ください。縦方向は横方向と比較して加熱による膨張、収縮率共1/15 ~ 1/2少なく、従ってパンチング加工後の反りも縦方向が1/15 ~ 1/2少なくなります。縦方向は横方向と比較して、機械的強度が10 ~ 15%位強くなります。

縦方向と横方向では差位があるため、長方形の図形の製品を加工する場合、図形の長い方向に縦方向を取るように、またコネクタ部分を有する配線板はコネクタ部の方向に縦方向を取るよう加工します。

例) 下図のようなパターンは150mmの方向に縦方向を取ります



また、下図のようにコネクタ部分を有するパターンの場合、矢印の方向に縦方向を取ります。



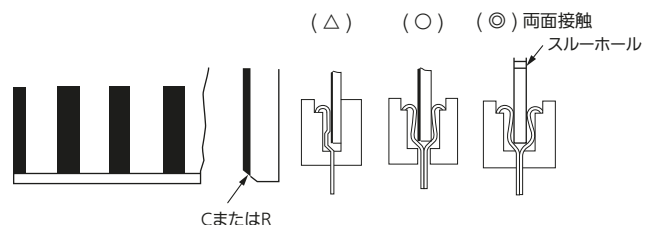
■ はんだごてによる後付け

穴のはんだ詰まりを防ぐことができます。



■ プリント板をコネクタとして使用する場合

- 1) 先端を面取りすること。（ソケットに挿入時、箔の欠けを防止する。）
- 2) 片側受刃のコネクタを使用するときは、配線板の反りによる接触不良にご注意ください。



電子回路におけるリレー使用上の注意事項

■ プリント板参考データ

当社商品を試料に参考データを作成しました。PCボード配線回路設計の際ご参考とさせていただきます。

● 導体幅

導体許容電流は電流を流したときの導体の飽和温度上昇による性能への影響や安全性の面から決定します。(温度上昇は導体幅が狭いほど、また、銅箔厚さが薄いほど大きくなります。)例えば、温度上昇を高く取り過ぎると積層板の変色や特性劣化の原因となります。一般的には、温度上昇は10℃以下となるように導体許容電流を決めています。この導体許容電流から導体幅を設計してください。図1～3に銅箔別の各温度上昇における電流と導体幅の関係について示しています。また、異常電流によりその導体の破壊電流を超えないように配慮してください。図4に導体幅と破壊電流の関係について示しています。

図1

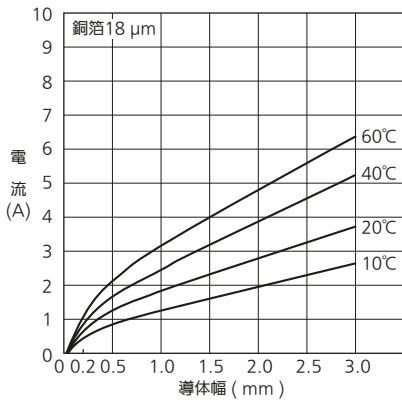


図2

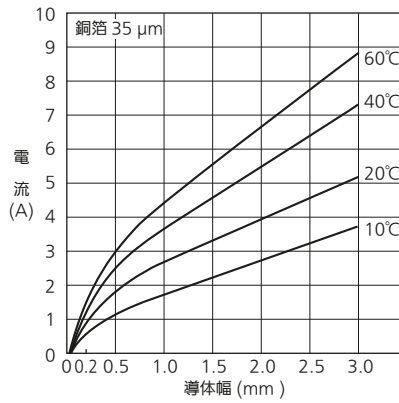


図3

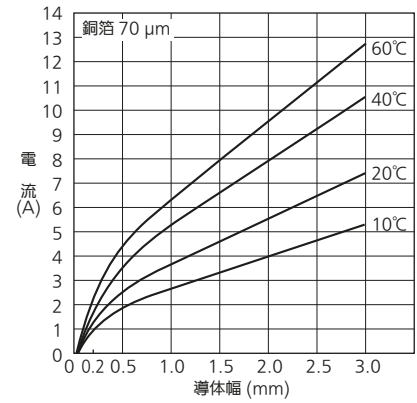


図4

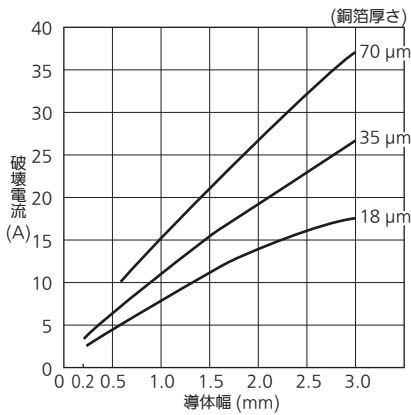
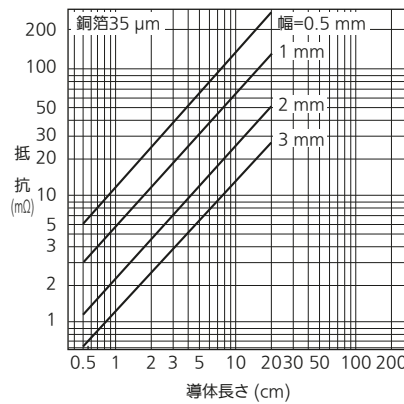


図5



電子回路におけるリレー使用上の注意事項

● 導体間隔

図6に導体間隔と破壊電圧の関係について示しています。この破壊電圧は基板の破壊電圧ではなく、フラッシュオーバー（回路間の空気絶縁破壊）した電圧です。導体表面にソルダーレジストなどの絶縁樹脂をコーティングすることによりフラッシュオーバー電圧は高くなりますが、ソルダーレジストのピンホールを考慮して導体間破壊電圧はソルダーレジスト無しとして考えてください。実際には導体間隔を決めるには、この値より安全率を充分に取ってください。表1に導体間隔の設計例を示します。（JIS規格C5010解説欄より抜粋）ただし、電気用品安全法、UL規格などの安全規格に定められている場合は、それらを遵用してください。

図6

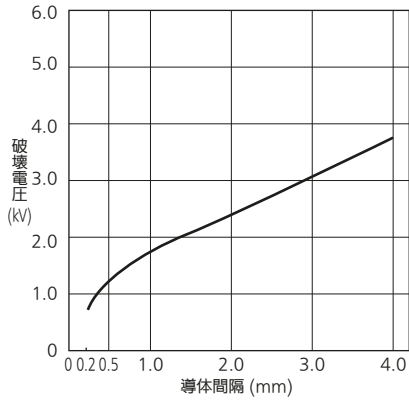


表1: 導体間隔設計例

導体間の DC, AC最大電圧 (V)	最小導体間隔 (mm)
0 ~ 50	0.381
51 ~ 150	0.635
151 ~ 300	1.27
301 ~ 500	2.54
500以上	0.00508 mm/Vで計算

機器設計の際は『最新の商品仕様書』にてご確認願います。
〈ご注文・ご使用に際してのお願い〉
<https://industrial.panasonic.com/ac/j/salespolicies/>